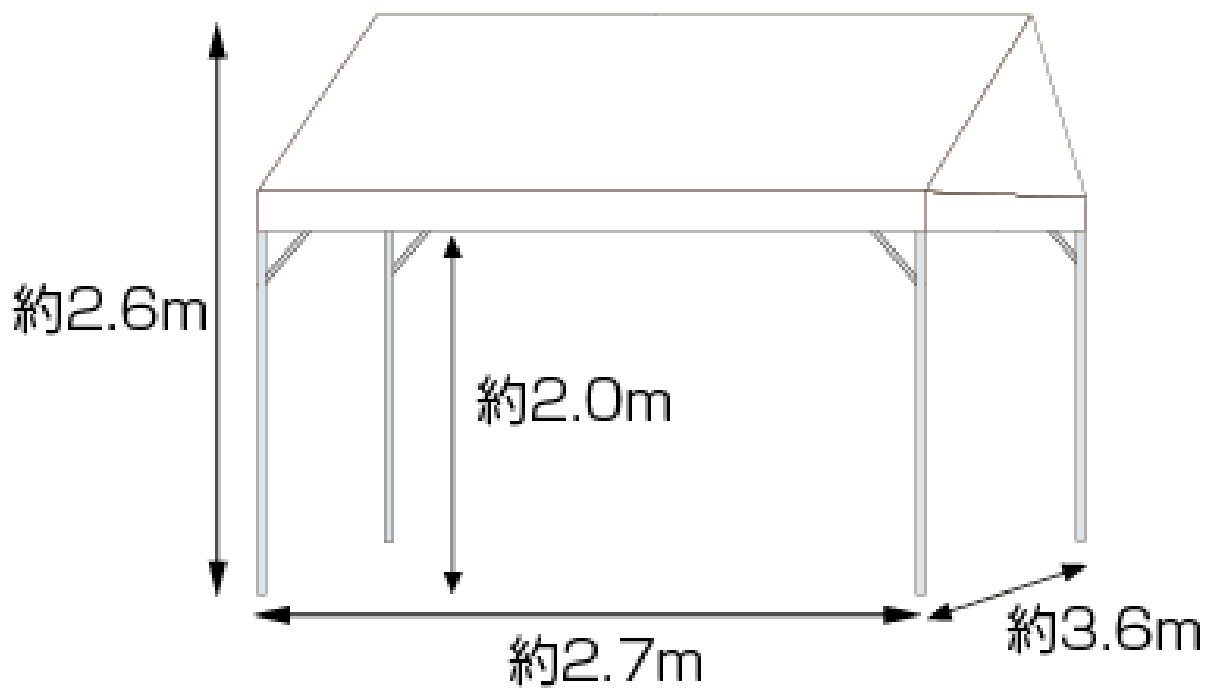
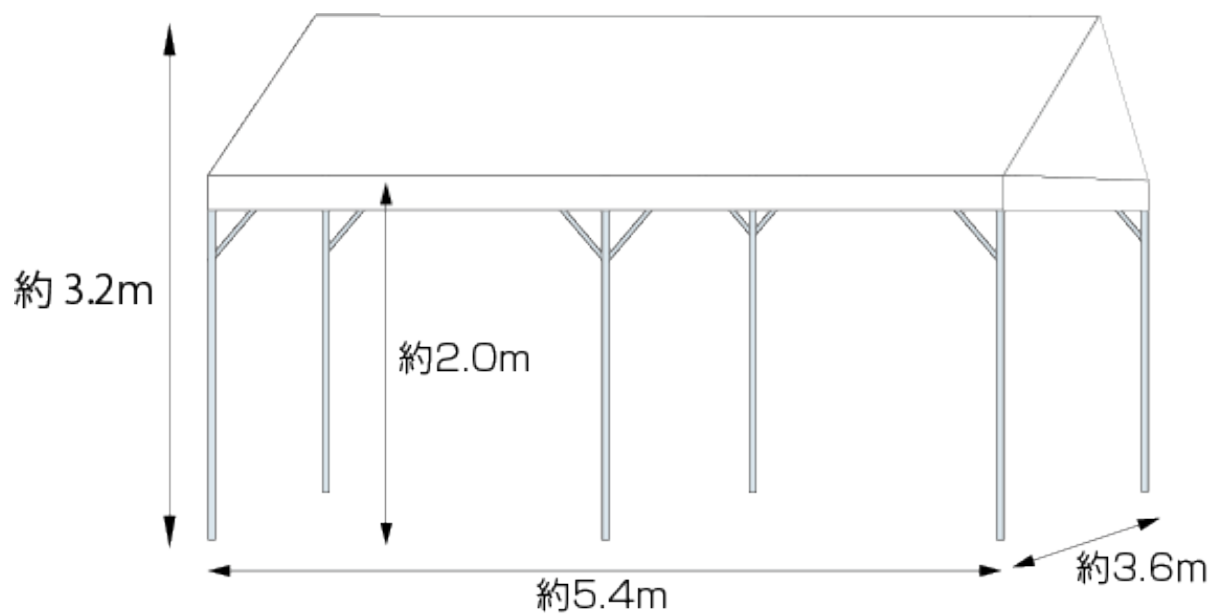


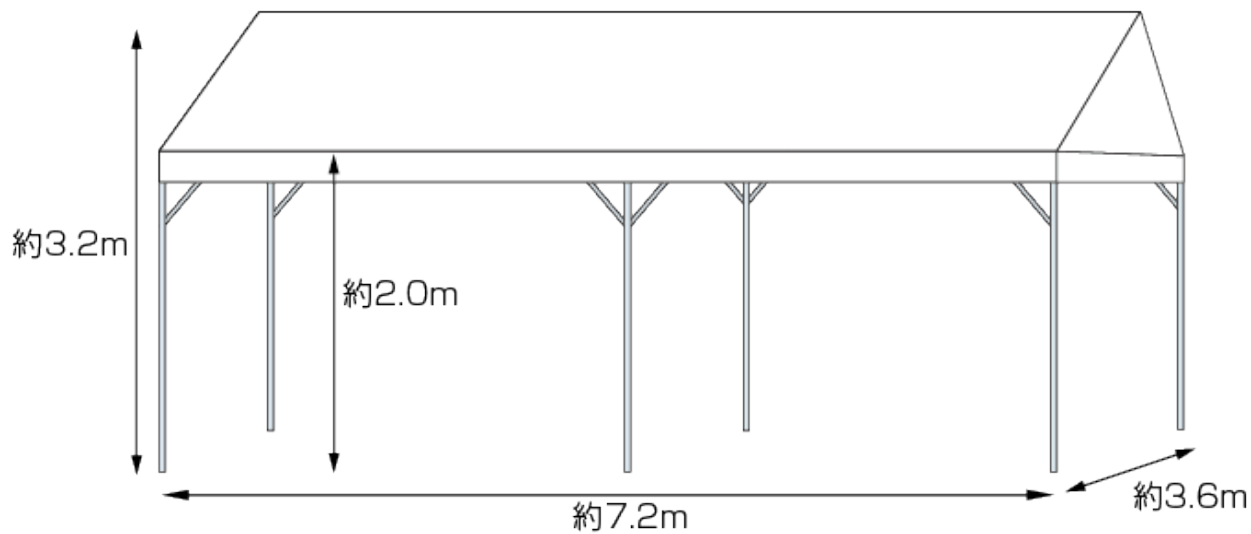
商品名	テント (1K×1.5K)
サイズ	1.8m×2.7m
動力	
摘要	



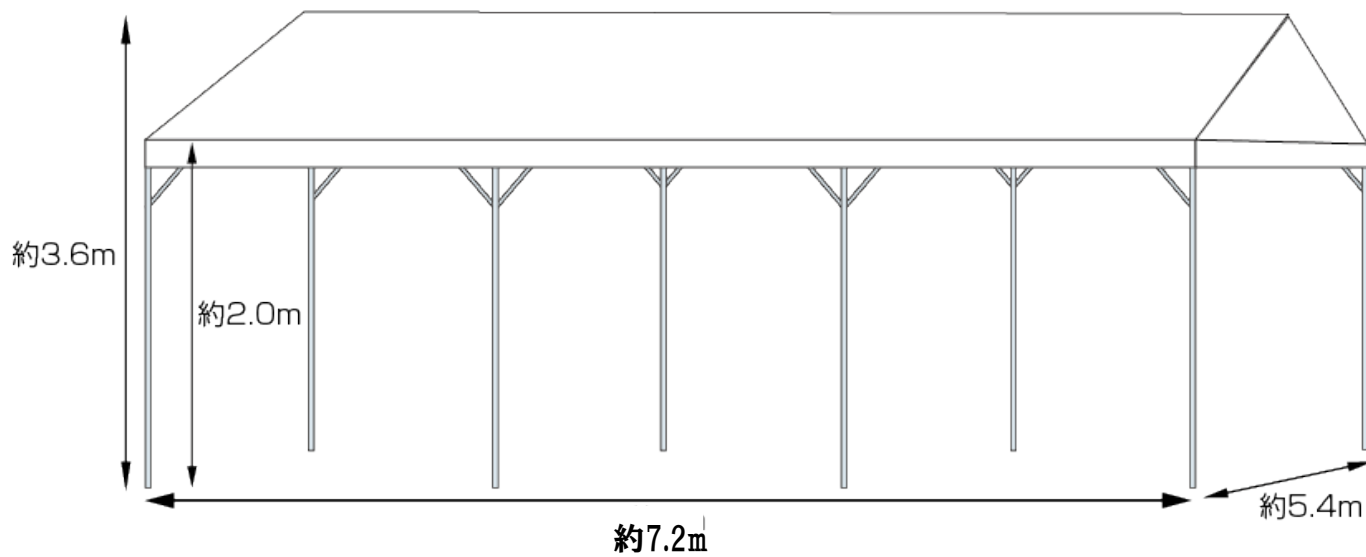
商品名	テント (1.5K×2K)
サイズ	2.7m×3.6m
動力	
摘要	



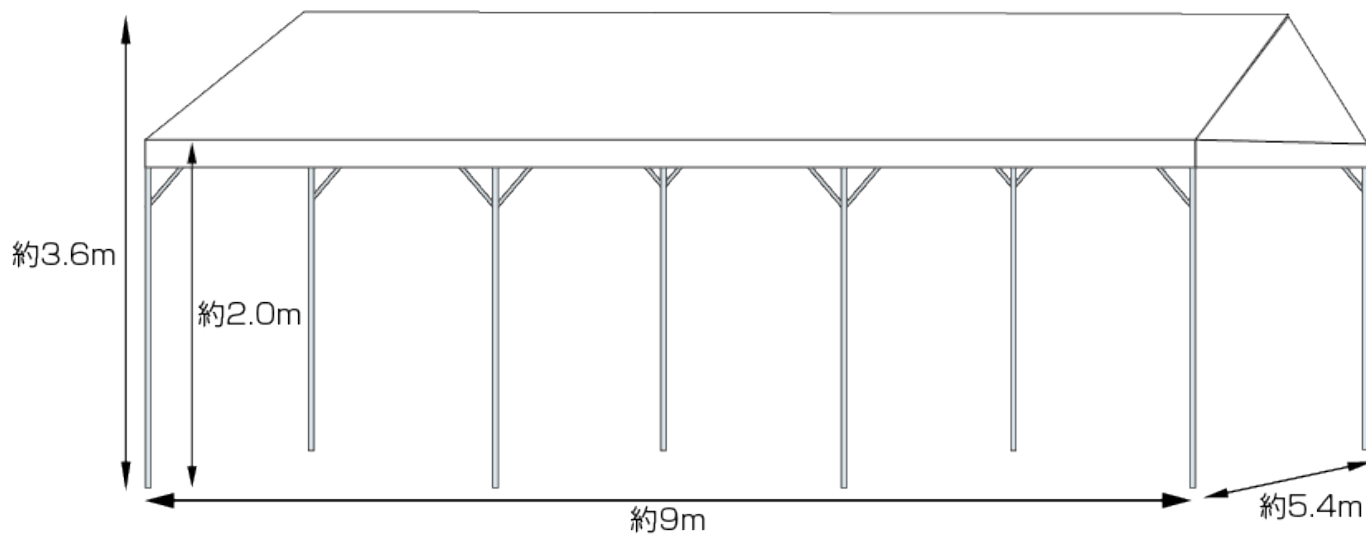
商品名	テント (2K×3K)
サイズ	3.6m×5.4m
動力	
摘要	



商品名	テント (2K×4K)
サイズ	3.6m×7.2m
動力	
摘要	



商品名	テント (3K×4K)
サイズ	5.4m×7.2m
動力	
摘要	



商品名	テント (3K×5K)
サイズ	5.4m×9m
動力	
摘要	